

数值模拟涂层保护法保护碳钢电位分布

向斌¹, 江露¹, 周洋¹, 王佳宁¹

¹重庆大学化学化工学院

Abstract

引言：钢结构设备的防腐保护主要采用阴极保护和涂层保护。其中，涂层保护除了防腐同时具备防红外、降温等特殊性能。

此次模拟，通过COMSOL Multiphysics®模拟设备在裸钢和SiO₂@ATO涂层状态下的表面电位分布，证实了SiO₂@ATO涂层的防腐性和抗红外及降温性能，并验证了COMSOL Multiphysics®数值模拟碳钢腐蚀表面电位分布的可靠性。

模拟过程中，假设电解质电导率为常数，阳极的各参数（尺寸、成分、分布等）保持不变。

计算方法：使用"二次电流分布"接口描述电极反应，"稀物质传递"接口描述亚铁离子运输，采用瞬态研究。参数：

- 1) 温度 T ；
- 2) 电解质电导率 σ ；
- 3) 阴、阳极平衡电位 E_a 、 E_c ；
- 4) 阴、阳极交换电流密度 $i_{0,c}$ 、 $i_{0,a}$ ；
- 5) 传递系数 α 和 β ；
- 6) 初始时刻的亚铁离子浓度；
- 7) 亚铁离子在硫酸溶液中扩散系数。

结果：分别计算铁钉在裸钢状态下和SiO₂@ATO涂层下的表面电位分布。现阶段已得到裸钢表面电位分布。预计在加SiO₂@ATO涂层后电位整体会降低，铁钉中心电位分布梯度会有所下降。

结论：

COMSOL Multiphysics®在模拟研究腐蚀状态下金属表面的电位分布，具有一定的可靠性。

Reference

[1]Sergio Lorenzia et.al,Cathodic protection modelling of a propeller shaft,Corrosion Science,108 ,36-46,2016;

[2Guangxing Bai, et.al,]An internal state variable mapping approach for Li-Plating diagnosis,Journal of Power Sources,323 ,115-124,2016

Figures used in the abstract

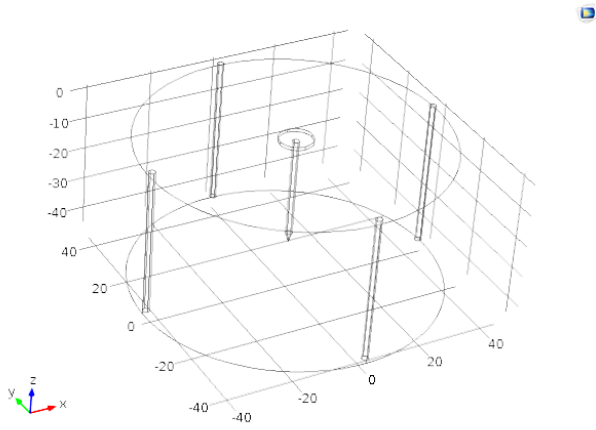


Figure 1: 图1 : 碳钢几何模型

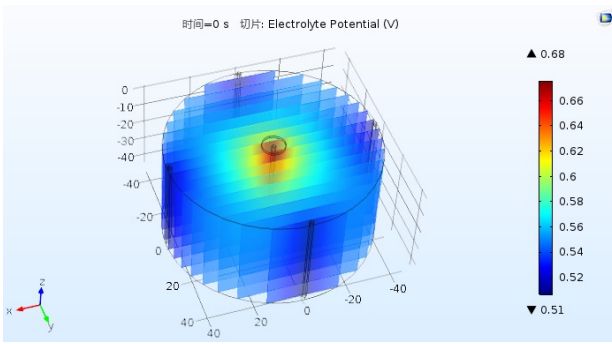


Figure 2: 图2 : 裸钢腐蚀状态表面电位分布

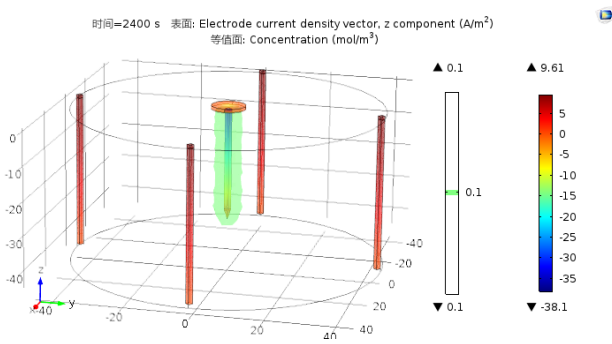


Figure 3: 图3 : 3600s时0.1mol/m³亚铁离子等值面

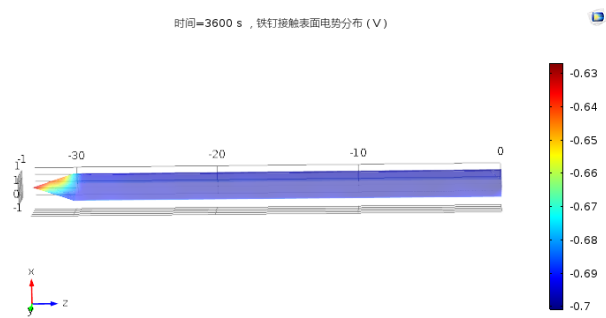


Figure 4: 3600s裸钢状态下阳极电势分布 (V)