

带螺旋翅片的绕管负压换热器

王坤祥¹

¹中国科学院理化技术研究所

Abstract

引言：超流氦低温系统的正常运行离不开负压换热器，在此选用绕管式的负压换热器。其工况为4.45K~2K之间，低压侧绝对压力3000Pa左右。软件中用到的模块有Livelink for Solidworks、Livelink for Excel、“非等温湍流 k- ϵ ”接口。

结果：求解结果定性上正确，问题在于为了让换热器达到理想换热效果，需要更多匝数的绕管，对计算机要求很大，在该模型中只保留了10匝。

Figures used in the abstract

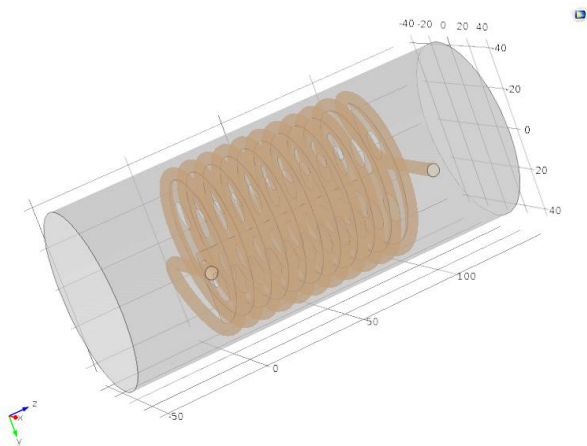


Figure 1: 几何建模

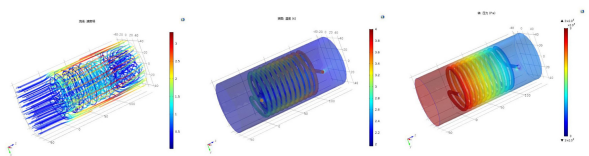


Figure 2: 求解结果集合

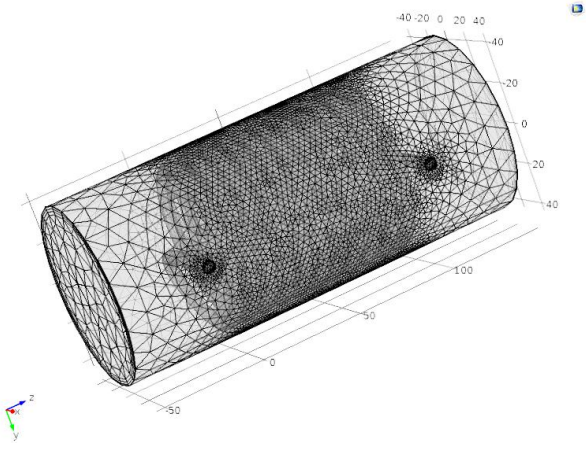


Figure 3: 网格划分